

ALLGEMEINE BESCHREIBUNG

Induktive Ringsensoren erfassen metallische Objekte im Ringinnern und werden z.B. in der Montagetechnik und Zuführautomation zur Erfassung metallischer Kleinteile in Zuführschläuchen oder als Auswurfkontrolle für Zählaufgaben eingesetzt. Hierbei ermöglichen die sehr kurze Ansprechzeit der Geräte sowie ihre zahlreichen Einstellmöglichkeiten, wie Impulsverlängerung und Empfindlichkeitseinstellung, ein ausserordentlich breites Anwendungsspektrum. Dies wird durch die Gerätevarianten mit Ringdurchmessern von 5 mm bis 100 mm in zahlreichen Zwischengrößen unterstützt.

Zur Wahl stehen Geräte mit Normsteckern M8 (Typ H1) oder M12 (Typ H) und antivalente Schaltausgänge NO+NC (bei Stecker M12).



AUSWAHL DES SENSORS

Verwenden Sie den kleinstmöglichen Ringdurchmesser für Ihre Anwendung. Hierdurch ist eine optimale Einstellmöglichkeit des Sensors gewährleistet.

HOCHAUFLÖSENDE RINGSSENSOREN

Ringsensoren zur Erfassung noch kleinerer (ab 0,5 mm Objektgröße) oder schnellerer Objekte stehen in unserer **Baureihe IR...** in verschiedensten Durchmessern zur Verfügung (siehe separate Broschüre).

EMPFINDLICHKEITSEINSTELLUNG

Nehmen Sie die Einstellung der Empfindlichkeit (Auflösung) erst im eingebauten Zustand vor, da die Umgebung ggf. Einfluß auf die Empfindlichkeit nehmen kann, insbesondere bei metallischen Teilen in unmittelbarer Nähe des Ringes. Die Empfindlichkeit wird durch Drehen des Potentiometers im Uhrzeigersinn erhöht und umgekehrt.

BEEINFLUSSUNG DURCH METALL IN UNMITTELBARER UMGEBUNG

Je nach Empfindlichkeit können metallische Objekte in der Umgebung die Empfindlichkeit (Vorbedämpfung) beeinflussen bzw. zum Durchschalten des Ringsensors führen. Bitte beachten Sie daher die unter Fig. 1 und in der Tabelle angegebenen Mindestabstände.

MINDESTABSTÄNDE DER RINGSSENSOREN

Um gegenseitige Beeinflussung der Ringsensoren zu vermeiden, müssen ein seitlicher Abstand gemäß Fig. 2 sowie die Mindestabstände aus der Tabelle eingehalten werden.

Mindestabstände zwischen den Sensoren								
Type	SIA05	SIA12	SIA15	SIA22	SIA30	SIA44	SIA63	SIA100
A (Fig. 1) mm	25	30	30	60	60	300	300	600
B (Fig. 2) mm	10	10	10	20	20	250	250	650

Fig. 1

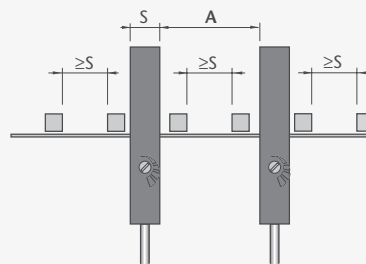
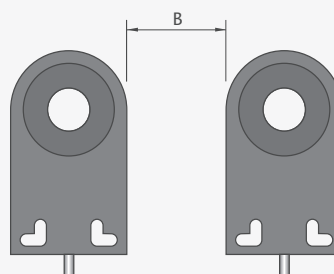


Fig. 2

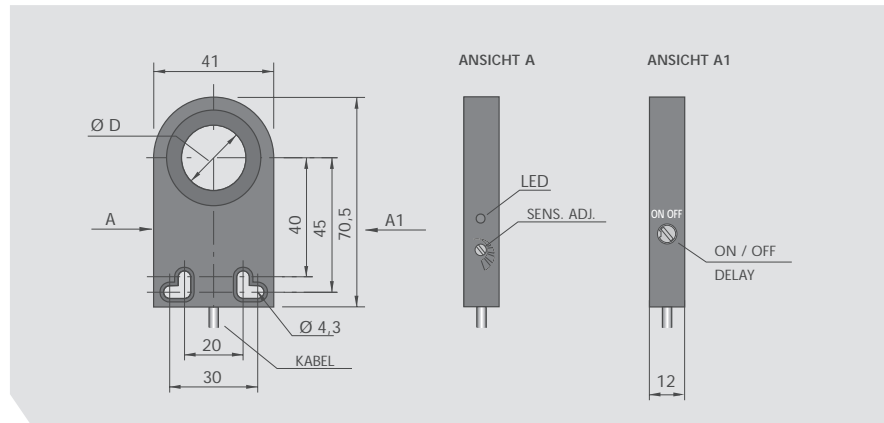


● NICHT-BÜNDIGER EINBAU

- Impulsverlängerung ein-/ausschaltbar
- Empfindlichkeit einstellbar
- Steckverbinder oder 2m Kabel



● Ø D = 5-12-15-22-30



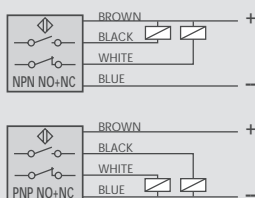
TECHNISCHE DATEN

Abmessungen in mm

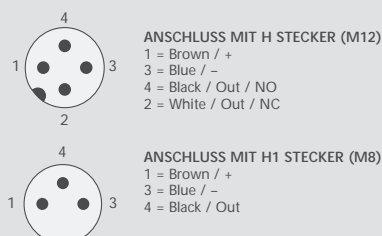
Kabeltyp	NPN	NO+NC	SIA05-CE NPN NO+NC R	SIA12-CE NPN NO+NC R	SIA15-CE NPN NO+NC R	SIA22-CE NPN NO+NC R
	PNP	NO+NC	SIA05-CE PNP NO+NC R	SIA12-CE PNP NO+NC R	SIA15-CE PNP NO+NC R	SIA22-CE PNP NO+NC R
Steckertyp (M 12)	NPN	NO+NC	SIA05-CE NPN NO+NC HR	SIA12-CE NPN NO+NC HR	SIA15-CE NPN NO+NC HR	SIA22-CE NPN NO+NC HR
	PNP	NO+NC	SIA05-CE PNP NO+NC HR	SIA12-CE PNP NO+NC HR	SIA15-CE PNP NO+NC HR	SIA22-CE PNP NO+NC HR
Ringdurchmesser Ø	mm		5	12	15	22
Versorgungsspannung	V		10 ÷ 30			
Hysterese	mm		bezogen auf Sn			
Schaltfrequenz	Hz		siehe Tabelle			
Impulsverlängerung	ms		100			
Wiederholgenauigkeit	mm		< 0.3			
Max. Strombelastbarkeit	mA		200			
Stromaufnahme 24 VDC	mA		< 15			
Spannungsabfall	V		< 1.8			
Kurzschlusschutz			Ja			
LED			Ja			
Temperaturbereich	°C		-20 ÷ +60			
Schutzart	IP		65			
Gehäusematerial			Kunststoff			
PVC Kabel	2m		4 x 0.25 mm ²			
Steckertyp			H (M12)			

Anschlussbilder

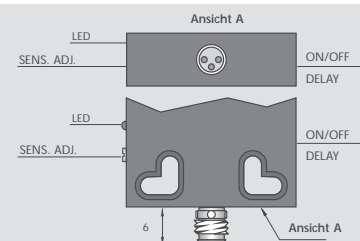
STANDARD MODELL - 4-DRAHT



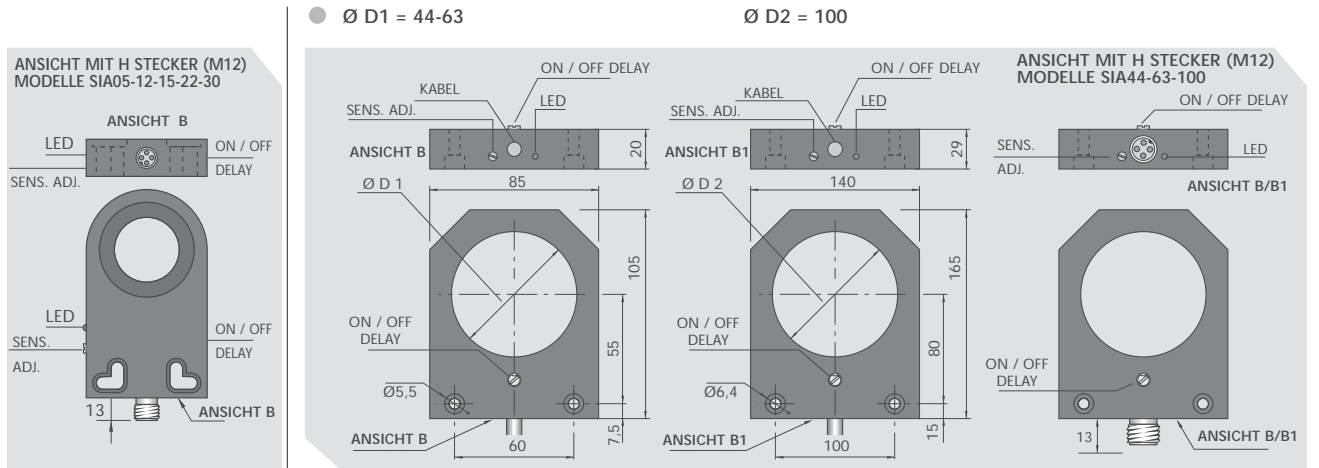
STECKERBELEGUNG



Modell mit H1 Stecker (M8)



Auf Wunsch sind alle Geräte auch mit Stecker H1 (M8) erhältlich. Als Schaltausgang ist dann eine Wahl zwischen NO oder NC erforderlich.



SIA30-CE NPN NO+NC R	SIA44-CE NPN NO+NC R	SIA63-CE NPN NO+NC R	SIA100-CE NPN NO+NC R
SIA30-CE PNP NO+NC R	SIA44-CE PNP NO+NC R	SIA63-CE PNP NO+NC R	SIA100-CE PNP NO+NC R
SIA30-CE NPN NO+NC HR	SIA44-CE NPN NO+NC HR	SIA63-CE NPN NO+NC HR	SIA100-CE NPN NO+NC HR
SIA30-CE PNP NO+NC HR	SIA44-CE PNP NO+NC HR	SIA63-CE PNP NO+NC HR	SIA100-CE PNP NO+NC HR
30	44	63	100

10 ÷ 30

bezogen auf Sn

siehe Tabelle

100

< 0.3

200

< 15

< 1.8

ja

ja

-20 ÷ +60

65

Kunststoff

4 x 0.25 mm²

H (M12)

Minimale Objektgröße, Eisen ST 37

Schaltfrequenz:

Diese ergibt sich abhängig von der Impulsverlängerung (ON-OFF) aus folgender Formel:

$$f \text{ (Hz)} = \frac{1}{(\text{Impulsdauer} + 10) \text{ msec}}$$

Typen	SIA05	SIA12	SIA15	SIA22	SIA30	SIA44	SIA63	SIA100
Länge mm	1	2	2	6	7	9	12	20
Durchmesser mm	0.7	1.2	1.2	3	4	5	6	12

Modell	SIA05	SIA12	SIA15	SIA22	SIA30	SIA44	SIA63	SIA100
Schaltfrequenz Hz	600-1500	600-1000	600-1000	600-1000	600-800	250-600	100-200	100

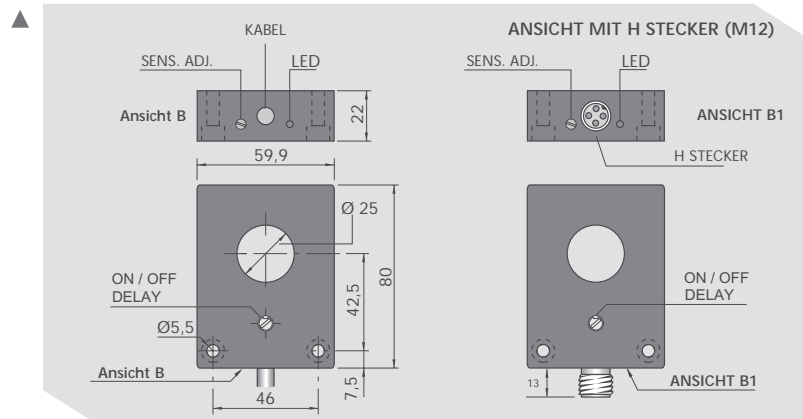
▲ **Quasi BÜNDIG einbaubar!**

- Impulsverlängerung ein-/ausschaltbar
- Empfindlichkeit einstellbar
- Steckverbinder oder 2m Kabel



TECHNISCHE DATEN

Abmessungen in mm



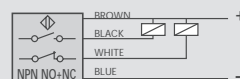
Kabeltyp	NPN	NO+NC	SIA25-C NPN NO+NC R
	PNP	NO+NC	SIA25-C PNP NO+NC R
Steckertyp (M 12)	NPN	NO+NC	SIA25-C NPN NO+NC HR
	PNP	NO+NC	SIA25-C PNP NO+NC HR
Ringdurchmesser Ø	mm	25	
Versorgungsspannung	VDC	10 ÷ 30	
Hysterese	mm	bezogen auf Sn	
Schaltfrequenz	Hz	siehe Tabelle	
Impulsverlängerung	ms	100	
Wiederholgenauigkeit	mm	< 0.3	
Max. Strombelastbarkeit	mA	200	
Stromaufnahme 24 VDC	mA	< 15	
Spannungsabfall	V	< 1.8	
Kurzschlusschutz		ja	
LED		ja	
Temperaturbereich	°C	-20 ÷ +60	
Schutzart	IP	65	
Gehäusematerial		Kunststoff	
PVC Kabel	2m	4 x 0.25 mm ²	
Steckertyp		H (M12)	

TYP SIA25-C quasi bündig einbaubar

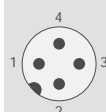
Diese Geräteserie wurde entwickelt, um einen sicheren Betrieb auch in unmittelbarer Nähe zu metallischen Objekten, z.B. Maschinenteilen, zu gewährleisten. Sollen diese Ringsensoren in Abständen von weniger als 30 mm zueinander montiert werden, so stehen Ausführungen mit unterschiedlichen Arbeitsfrequenzen (Typ A und Typ B) zur Verfügung. Diese können dann in abwechselnder Reihenfolge installiert werden.

Anschlussbilder

STANDARD MODELL - 4-DRAHT



ANSCHLUSS MIT H STECKER (M12)



STECKERBELEGUNG
 1 = Brown / +
 3 = Blue / -
 4 = Black / Out / NO
 2 = White / Out / NC

Minimale Objektgröße (Stahl ST 37)

Typ	SIA25
Länge	7 mm
Durchmesser	4 mm

Schaltfrequenz

Schaltfrequenz:
 Diese ergibt sich abhängig von der Impulsverlängerung (ON-OFF) aus folgender Formel:

$$f \text{ (Hz)} = \frac{1}{(\text{Impulsdauer} + 10) \text{ msec}}$$